

HASZNÁLATI ÚTMUTATÓ – TERMÉKISMERTETŐ



Használatbavétel előtt kérjük, figyelmesen olvassa el az alábbi utasításokat. A STEFINOX Kft. nem tehető felelőssé olyan személyi vagy tárgyi sérülésekért, károkért, melyek jelen leírás utasításainak be nem tartásából erednek. Jelen leírás utasításainak betartása biztosítja a termék megbízható működését és hosszú élettartamát. Kérjük, őrizze meg jól ezt a leírást. A termék beüzemelését csak megfelelően képzett személy (vízszerelő) végezheti. A termékkel összekötött vizes és elektromos berendezéseknek meg kell felelniük az érvényben levő előírásoknak.

Termékleírás:

- mikro-computeres érzékelő vezérlő panellel, kis energiaigényű processzorral felszerelt, stabilan működő csaptelep
- interferencia elleni védelemmel ellátva
- a szenzor beállított, vagy módosított érzékelési távolságát memóriájában megőrzi
- 2 féle üzemeltetési mód (elemes vagy hálózati)
- 5 féle érzékelési távolságban kalibrálja magát a rendszer a környezet kívánalmaihoz mérten
- az elektromos vezérlőegység duplán szigetelt, kiváló minőségű vízálló membránnal védett, epoxi gyantába ágyazott
- a csaptest a nemzetközi szabványoknak megfelelő homogén rézötvözet, felülete galvanizált, magas fokú korrózió védelemmel ellátott
- az infracsap nemzetközi szabványok szerint gyártott, többszörösen tesztelt, magas minőségű termék
- a víztakarékos szűrővel ellátott csaptelep a vízfolyást lággyá és csobbanásmentessé teszi

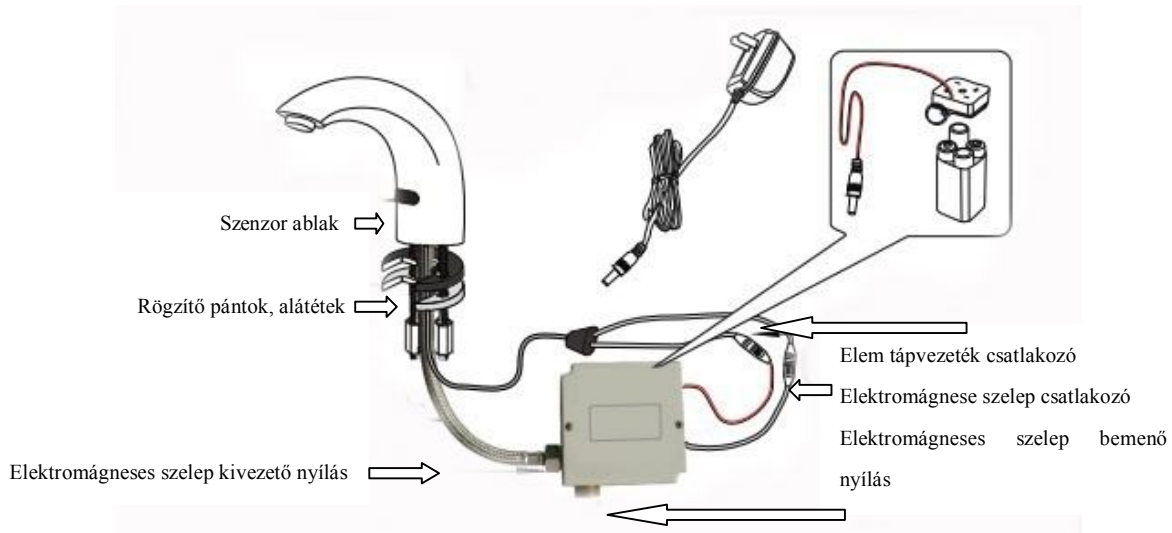
Műszaki adatok:

- csaptelep anyag: réz ötvözet, krómborítással
- áramellátási igénye: hálózati vagy elemről működtethető (4 db AA elem)
- elemek kapacitása: 150.000 öblítés
- érzékelési távolság: 5 cm – 22 cm között automatikus kalibrálás
- a víz hőmérséklete legfeljebb 40°C lehet
- a víznyomás 0,7-7 bar lehet
- felszereléshez szükséges szerelőcsatorna átmérője: 32 mm
- szenzor válaszideje kevesebb, mint 0.7 másodperc
- elárasztás elleni védelem 60 másodperc után



*Kizárólagos magyarországi forgalmazó:
Stefinox Kft.
2038 Sósút,
Kandó Kálmán u. 11.
Tel: 06 23 428 084
www.infracsap.hu*

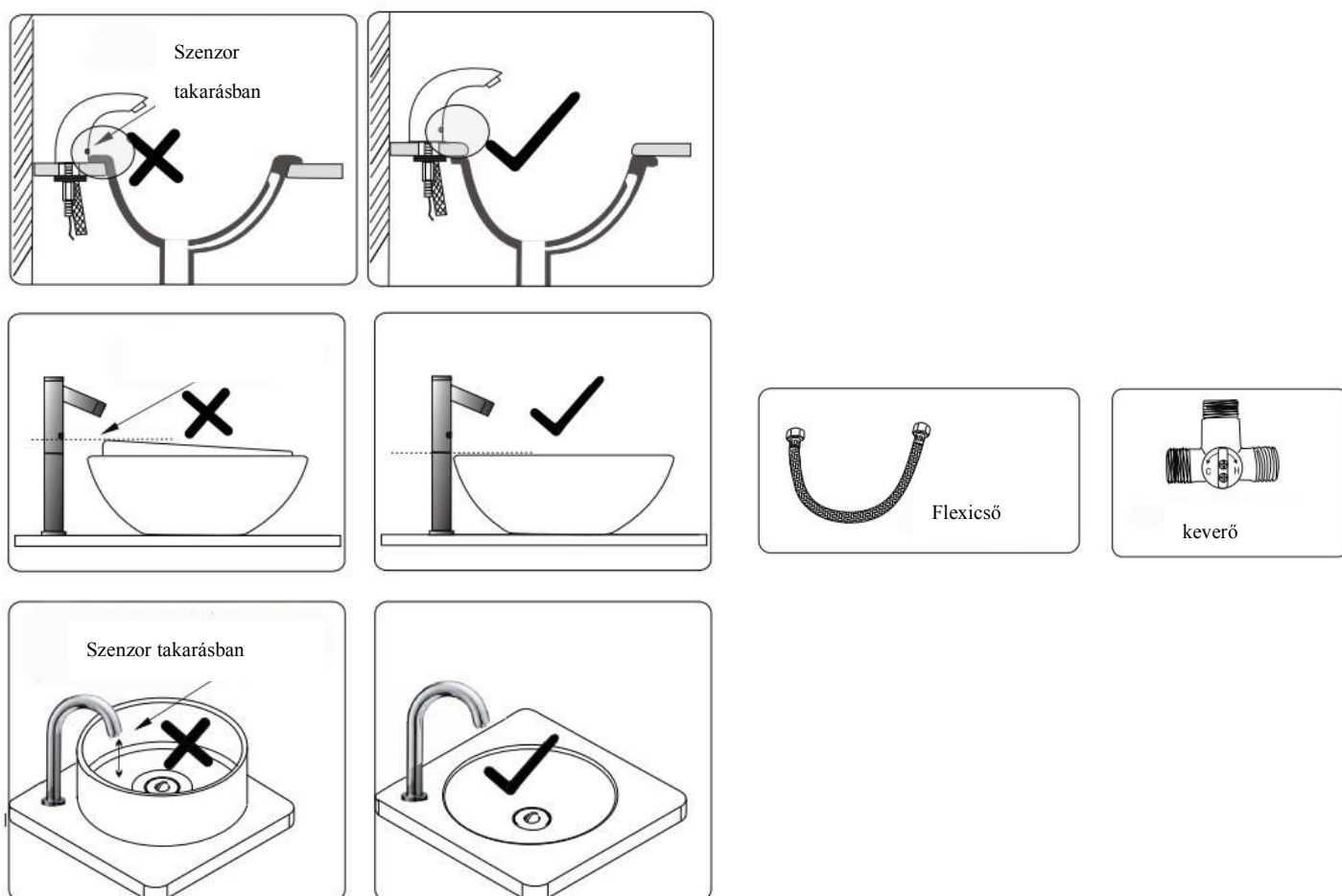
Tartozék ábra:



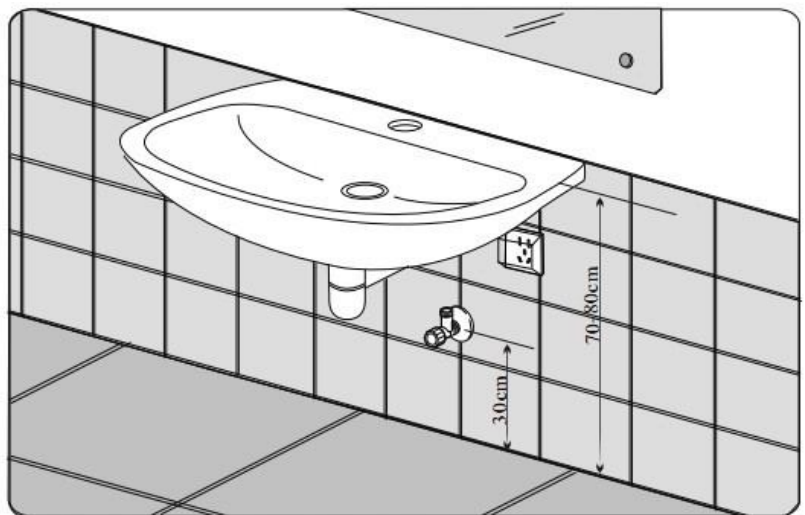
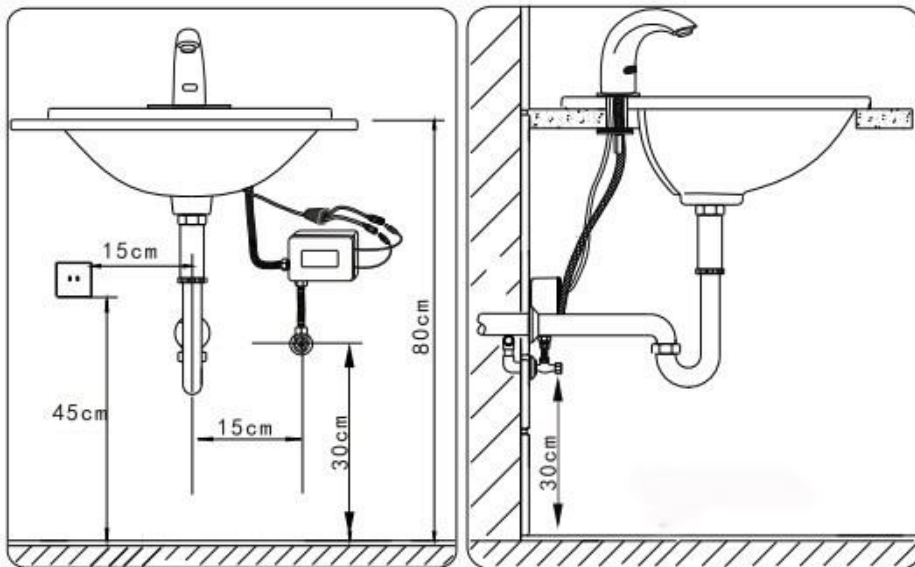
Fontos – beszerelési utasítások:

- a vizes berendezésnek legalább ½"-osnak kell lennie, és a vízátfolyás legalább 15/20 l/perc kell, hogy legyen 3 bar nyomásnál
- a vízcsatlakozások létrehozása előtt a csővezetékeket légteleníteni kell, hogy az elektromos vezérlés mágnesszelepei ne sérüljenek
- kemény víz esetén tanácsos víztisztító vagy vízlágyító használata a szelepek károsodásának elkerülése érdekében Ezen károsodásokra nem terjed ki a garancia!
- a szenzorral szemben 1 méteres távolságban nem lehet elhelyezni tükröződő, fényvisszaverő tárgyakat.

Figyelem! Az infra szenzornak 1,5 cm-rel magasabban kell elhelyezkednie a mosdókagyló, vagy medence szintjétől.



Beszerelesi ábrák:



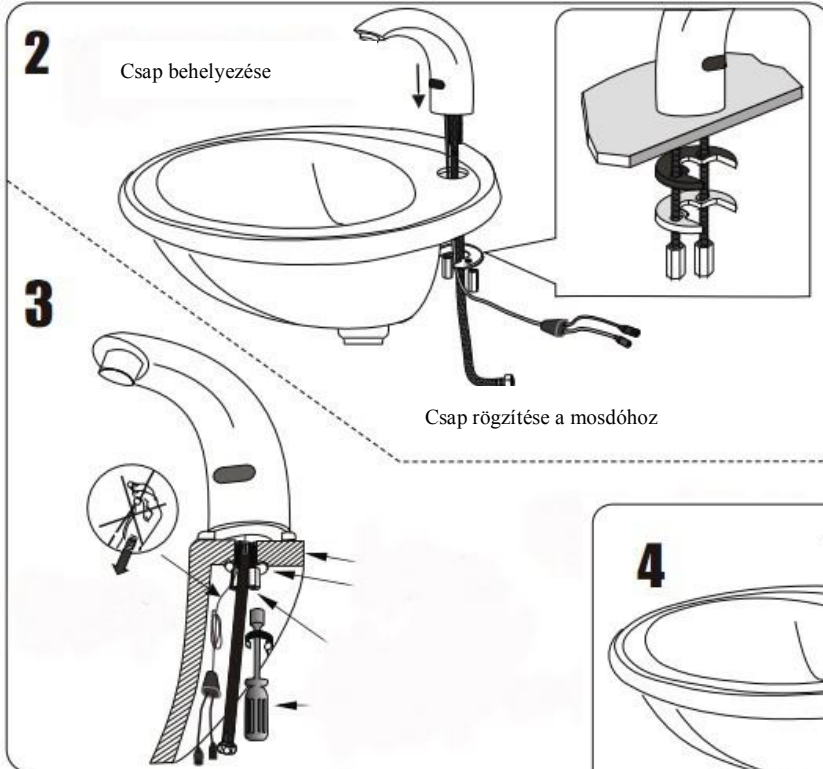
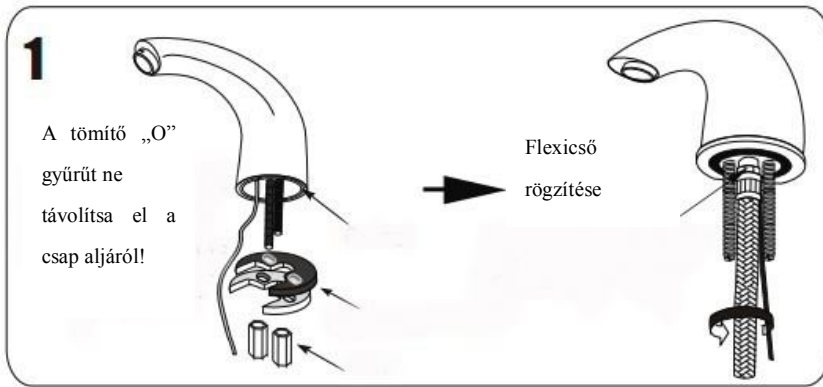
Csavarozzuk fel a sarokszelepet a vízhálózat fali csatlakozóira. Csavarozzuk fel a menetes szárat és a flexicsövet a csaptelephez. Az érzékelők fejegységét vezessük át a tömítőgyűrűn és a kézmosó furatán. Rögzítsük a helyén, a csaptelepben. Rögzítsük a csaptelepet a mosdóhoz, a hexagonális anya felcsavarásával a szárra, az alátétek segítségével. Rögzítsük a mágnesszelepen a flexicsövet az anya segítségével. Rögzítsük a keverőegységet a mágnesszelepen az anyával. Fejezzük be a felszerelést a flexicsövek csatlakoztatásával a sarokszelephez és a keverőegységhez. Kössük össze az elektronikát a mágnesszeleppel. Kössük össze a transzformátor kisfeszültségű (5 V-AC) vezetékét az áramkör csatlakozójával az alkatrészek segítségével. A transzformátor kábelét kössük össze az áramkörrel elektromos elosztódobozban, ahol a feszültség megegyezik a transzformátoron feltüntetettel. Rögzítsük a transzformátort két csavar és tipli segítségével. Nyissuk meg a sarokszelepeket. A STEFINOX infracsap most már készen áll a használatra. Minden alkalommal, ha a csaptelep működésbe lép, az érzékelők területén 0,5 másodpercre felvillan egy piros LED, amely megerősíti a kezek közeledését.

FONTOS TUDNIVALÓK A BESZERELÉSHEZ!

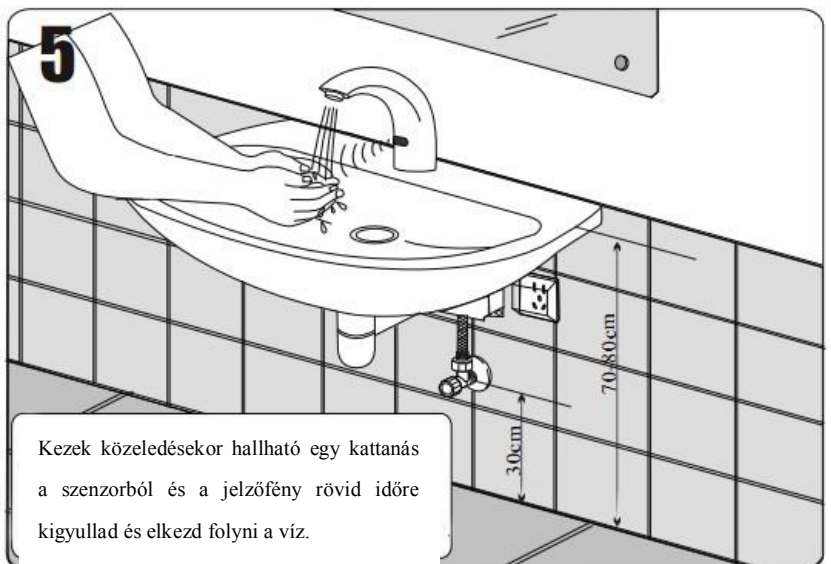
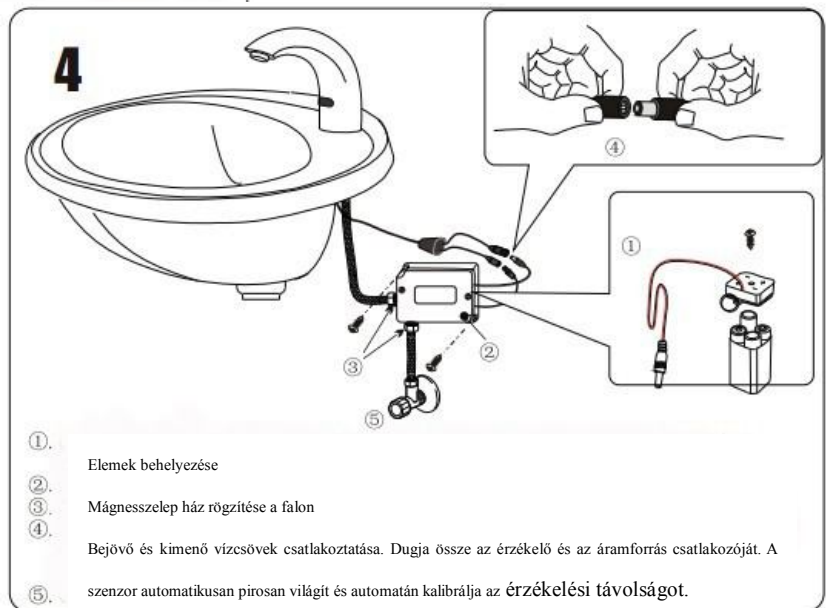
Ha a transzformátor egy falba süllyesztett dobozba kerül, ez magában az IP44-es védelemnek megfelelő védeltséget biztosít. Ha a táplálás kívül van szerelve (pl. falra), a betápkábel olyan csatlakozóval kell bekötni, ami a táplálással egyenértékű érintésvédelmet biztosít (IP44). A transzformátor vezetékai sérülés esetén nem javíthatók.

FIGYELEM - TISZTÍTÁSI UTASÍTÁSOK!

A csaptelep tisztításához elegendő enyhén szappanos víz használata. Öblítés vízzel és puha kendővel. Nem ajánlott korrózív anyagok, fémes vagy karcos szivacsok használata, melyek a külső borítást károsíthatják (krómozás, fényezés és érzékelők területe). ILYEN ESETBEN A GARANCIA AZONNAL ÉRVÉNYÉT VESZTI!



Az érzékelő szenzor jeladó vezetékét ne törje meg és ne húzza ki a helyéről!

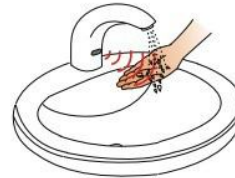


Működés

Az infra sugarak kibocsátása folyamatos.



Amint az érzékelési zónába egy tárgy kerül, a csap működésbe lép.



Az érzékelési zóna szabaddá válása után a csap automatikusan kikapcsol.



Hibaelhárítás:

Amennyiben nem folyik a víz a csapból és a LED visszajelző nem világít:

- nincs áramellátás, vagy az elemek rosszul lettek elhelyezve
- akadály, vagy tükröződő tárgy van a szensor 30 cm-es környezetében

Ellenőrizze az áramellátást, az elemek behelyezését és állapotát, távolítsa el a tükröződő, vagy akadályt képező tárgyakat a szensor elől.

Amennyiben a szensor érzékeli a kezet és a LED visszajelző 1 alkalommal felvillan, de a víz mégsem folyik:

- vízellátás nem működik, vagy a szűrők eltömödtek
- elektromágneses szelep meglazult, lötyög
- Az áramellátás (telep) túl gyenge

Tisztítsa meg a szűrőket, ellenőrizze a LED érzékelő csatlakozását, cserélje ki az elemeket.

Amennyiben a szensor érzékeli a kezeket és a csapterep rendeltetésszerűen működik, azonban a víz nem folyik rendesen:

- vízellátás nem működik, vagy a szűrők eltömödtek
- a víznyomás alacsony

Tisztítsa meg a szűrőket, növelje a víznyomást.

Amennyiben a szensor érzékeli a kezek elvétele, a LED visszajelző egy alkalommal felvillan, de a vízfolyás nem áll el teljesen:

- az elektromágneses szelep meglazult, vagy lötyög, esetleg eltömődött
- az elemek lemerültek

Tisztítsa meg az elektromágneses szelepet, cserélje ki az elemeket.

A víz váltakozva folyik, illetve áll el:

- akadály, vagy tükröződő tárgy van a szensor 30 cm-es környezetében
- egyéb elektromágneses interferencia

Távolítsa el a tükröződő, vagy akadályt képező tárgyakat a szensor elől, illetve távolítsa el az elektromágneses interferenciát okozó más berendezést, készüléket.

Amennyiben a LED visszajelzője folyamatosan világít, vagy folyamatosan villog, és nem folyik víz a csapból, az érzékelő modul feltehetően hibás, annak cseréje szükséges.